**DE****Technik**

Druckkugelschreiber

Materialien und Oberflächen

Spitze, Schaft und Drückerklipp: Kunststoff (rABS) hochglänzend, recycelt
Minenröhrchen: Recyceltes Polypropylen (rPP)

Standard- und Sonderfarben

Spitze, Schaft und Drückerklipp: aus 14 Farben kombinierbar

Hinweis: Aufgrund der recycelten Rohstoffe kann es zu Farbabweichungen auch bei einzelnen Bauteilen eines Produktes kommen
Sonderfarben: ab 5.000 Stück, ab 25.000 Stück ohne PMS-Zuschlag

Mine

bleifreie Edelstahlspitze
Silktech L (3.000 m), blau oder schwarz
Optional: Silktech XL, Multifill P, Multi-Gel

Versandinformationen

Mindestmenge: 500 Stück
MOQ 100: 100 Stück (Seite 11)
Einzelgewicht: 8,5 g
Verpackung: 50 Stück im Folienbeutel (Biofolie aus 80% nachwachsenden Rohstoffen, 100% recycelbar), 20 Folienbeutel im Karton
Kartongewicht: 9,1 kg

EN**Technique**

Retractable ballpoint pen

Material and surface

Tip, barrel and push button clip: Plastic (rABS) high gloss, recycled
Refill tubes: Recycled polypropylene (rPP)

Standard and special colours

Tip, barrel and push button clip: can be combined in 14 colours

Notice: Due to the use of recycled raw materials, colour deviations can occur in individual components of a product
Special colours: from 5,000 pcs., without PMS surcharge from 25,000 pcs.

Refill

Lead-free stainless steel tip
Silktech L (3,000 m), blue or black
Optional: Silktech XL, Multifill P, Multi-Gel

Packaging information

MOQ: 500 pcs.
MOQ 100: 100 pcs (page 11)
Unit weight: 8.5 g
Packaging: 50 pcs per foil bag (bio foil bag made of 80% renewable raw materials, 100% recyclable)
20 foil bags per carton
Weight per carton: 9.1 kg

FR**Mécanisme**

Stylo à bille rétractable

Matériaux et surfaces

Pointe, corps et clip poussoir: plastique (rABS) finition opaque brillante, recyclé
Tubes de recharge: Polypropylène recyclé (rPP)

Couleurs standards et spéciales

Pointe, corps et clip poussoir: peuvent être combinés en 14 couleurs

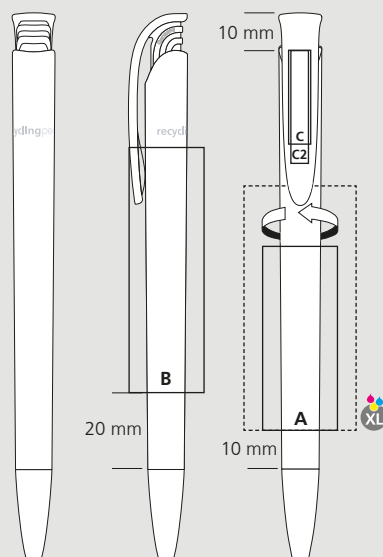
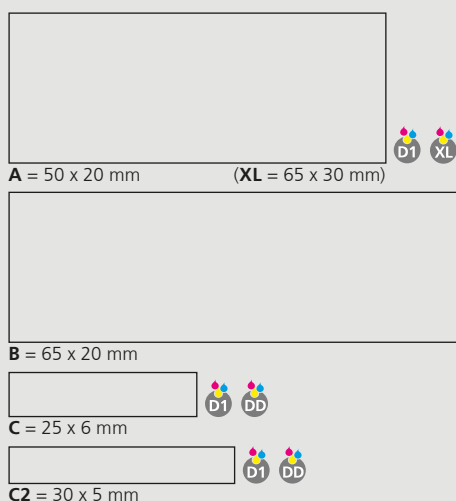
Note: En raison des matières premières recyclées utilisées, il peut y avoir des écarts de couleur dans certains composants d'un produit
Couleurs spéciales: à partir de 5 000 pcs, sans supplément PMS à partir de 25 000 pcs

Mine

pointe en acier inoxydable sans plomb
Silktech L (3 000 m), bleu ou noir
Contre supplément: Silktech XL, Multifill P, Multi-Gel

Information d'expédition

Quantité minimum: 500 pcs
MOQ 100: 100 pcs (page 11)
Poids individuel: 8,5 g
Emballage: 50 pcs par sachet (sachet biodégradable à base de 80% de matières premières renouvelables, 100% recyclable), 20 sachets plastiques par carton
Poids par carton: 9,1 kg

Druckflächen und Druckarten / Imprint areas and types / Zones et modes d'impression

100% Ansicht / view / vue

50% Ansicht / view / vue

Ø: 10,6 mm