

DE

Technik
Drehkugelschreiber

Materialien und Oberflächen
Spitze: Messing vernickelt
Schaft und Oberteil: Kunststoff (ABS) hochglänzend
Oberteil: Mix aus matten und glänzenden Flächen
Minenröhrchen: Recyceltes Polypropylen (rPP)

Standard- und Sonderfarben
Schaft und Oberteil: aus 14 Farben kombinierbar
Sonderfarben: ab 3.000 Stück, ab 25.000 Stück ohne PMS-Zuschlag

Mine
bleifreie Edelstahlspitze
Silktech L (3.000 m), blau oder schwarz
Optional: Silktech XL, Multifill P, Multi-Gel

Versandinformationen
Mindestmenge: 500 Stück
Einzelgewicht: 13,0 g
Verpackung: 25 Stück im Polybeutel,
40 Polybeutel im Karton
Kartongewicht: 13,6 kg

EN

Technique
Twist action ballpoint pen

Material and surface
Tip: brass nickel plated
Barrel and upper barrel: plastic (ABS) high gloss
Upper barrel: mix of matt and shiny surfaces
Refill tubes: Recycled polypropylene (rPP)

Standard and special colours
Barrel and upper barrel: can be combined in 14 colours
Special colours: from 3,000 pcs., without PMS surcharge from 25,000 pcs.

Refill
Lead-free stainless steel tip
Silktech L (3,000 m), blue or black
Optional: Silktech XL, Multifill P, Multi-Gel

Packaging information
MOQ: 500 pcs.
Unit weight: 13,0 g
Packaging: 25 pcs. per polybag
40 polybags per carton
Weight per carton: 13.6 kg

FR

Mécanisme
Stylo à bille pivotant

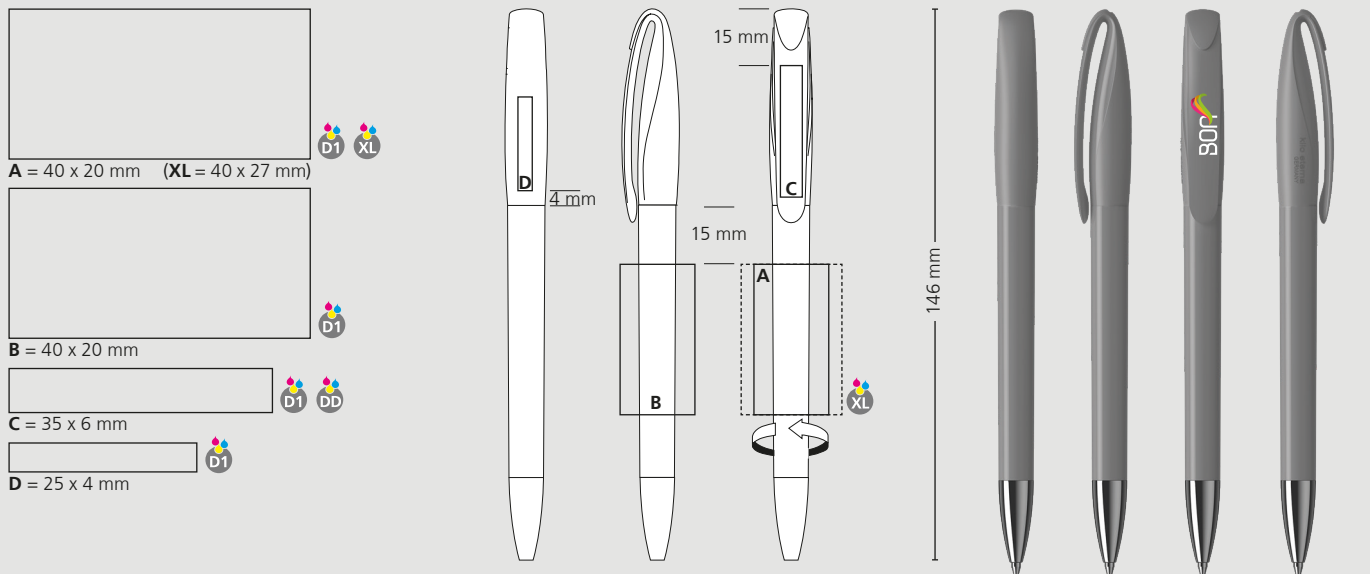
Matériaux et surfaces
Pointe: laiton nickelé
Corps et partie supérieure: plastique (ABS) finition opaque brillante
Partie supérieure: mélange de surfaces mates et brillantes
Tubes de recharge: Polypropylène recyclé (rPP)

Couleurs standards et spéciales
Corps et partie supérieure: peuvent être combinés en 14 couleurs
Couleurs spéciales: à partir de 3 000 pcs, sans supplément PMS à partir de 25 000 pcs

Mine
pointe en acier inoxydable sans plomb
Silktech L (3 000 m), bleu ou noir
Contre supplément: Silktech XL, Multifill P, Multi-Gel

Information d'expédition
Quantité minimum: 500 pcs
Poids individuel: 13,0 g
Emballage: 25 pcs par sachet plastique,
40 sachets plastiques par carton
Poids par carton: 13,6 kg

Druckflächen und Druckarten / Imprint areas and types / Zones et modes d'impression



100% Ansicht / view / vue

50% Ansicht / view / vue

Ø: 10,0 mm